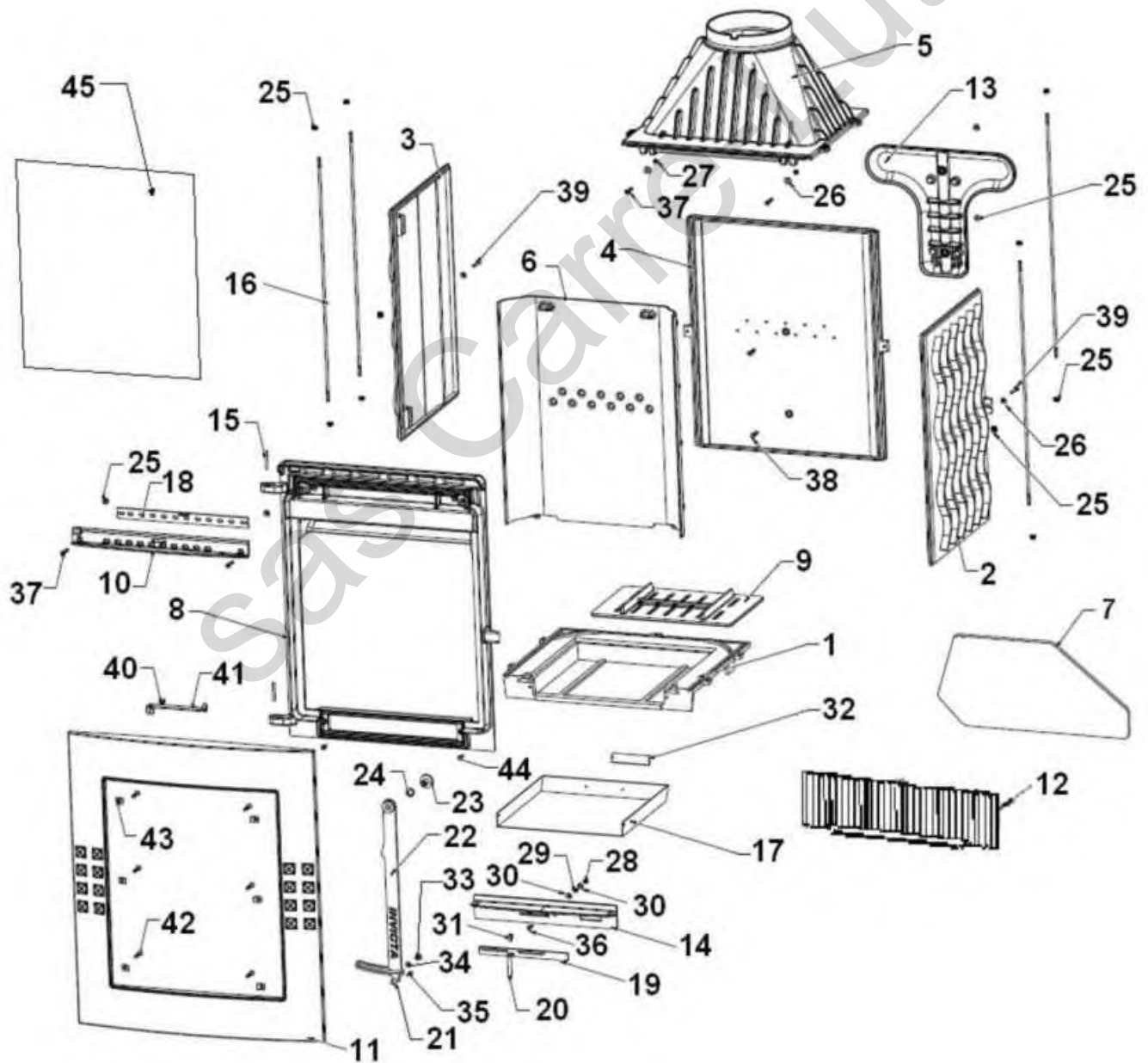


Foyer à encastrer vertical CARO *Référence : 6560 44*



Repère	Nbr	DESIGNATION	Référence
1	1	Socle	FB60650100
2	1	Côté réversible	FB60650101
3	1	Côté réversible	FB60650101
4	1	Fond arrière	FB60650102
5	1	Avaloir	FB60650141
6	1	Taque invicta	FB60650143
7	1	Défecteur	FB60650140
8	1	Façade	FB60650144
9	1	Grille foyère	FB60700139
10	10	Guide air	FB60650149
11	1	Porte caro	FB60650151+ AI303012
12	1	Chenet	FB650111
13	1	Collecteur	FB60800152
14	1	Façade cendrier +joint D5	FB 60650147+ AI 303005
15	2	Axe de porte, goupille cannelée 6x 50	AV 6306500
16	4	Tirant D6 Lg680	AS650100A
17	1	Tiroir cendrier	AT650101A
18	1	Registre secondaire	AT610115A
19	1	Registre primaire 800x600	AT700109C
20	1	Bouton inox 65mm	AS700102
21	1	Bouton inox de poignée	AS750120B
22	1	Poignée	AT650105A
23	1	Vis décollée de poignée	AS750122
24	1	Rondelle ressort Ø 16	AV4170171
25	14	Ecrou embase Ø 6	AV7220060
26	2	Rondelle large de 6	AV4110060
27	2	Ecrou h Ø 6	AV 7100060
28	1	Ecrou M6 borgne	AV7140060
29	1	Ressort	AS700230
30	4	Rondelle Ø 6	AV 4100060
31	1	Vis BHC embase M6x12mm	AV8696121
32	1	Plaque signalétique	PS6560 44
33	1	Vis décollée de glissière porte	AS750124
34	1	Rondelle laiton	AV4100085
35	1	Vis fhc tuflock M6x16	AV8636169
36	1	Vis ff M6 x25	AV8606250
37	4	Vis fhc M6x30	AV8636300
38	2	Vis H M6x30mm	AV8406300
39	2	Vis H M6x35mm	AV8406350
40	1	Vis fhc M6x10	AV8636100
41	1	Butée de porte	AT650106A
42	6	Vis tête cylindrique de 4 x8	AV 8644080
43	6	Attache de vitre	AS 700262
44	2	Vis fhc M6x20	AV8636200
45	1	Vitre	AX126585A